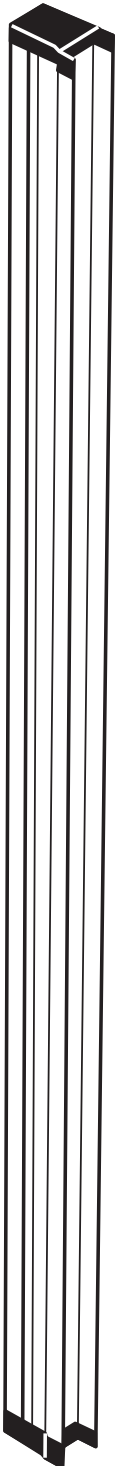
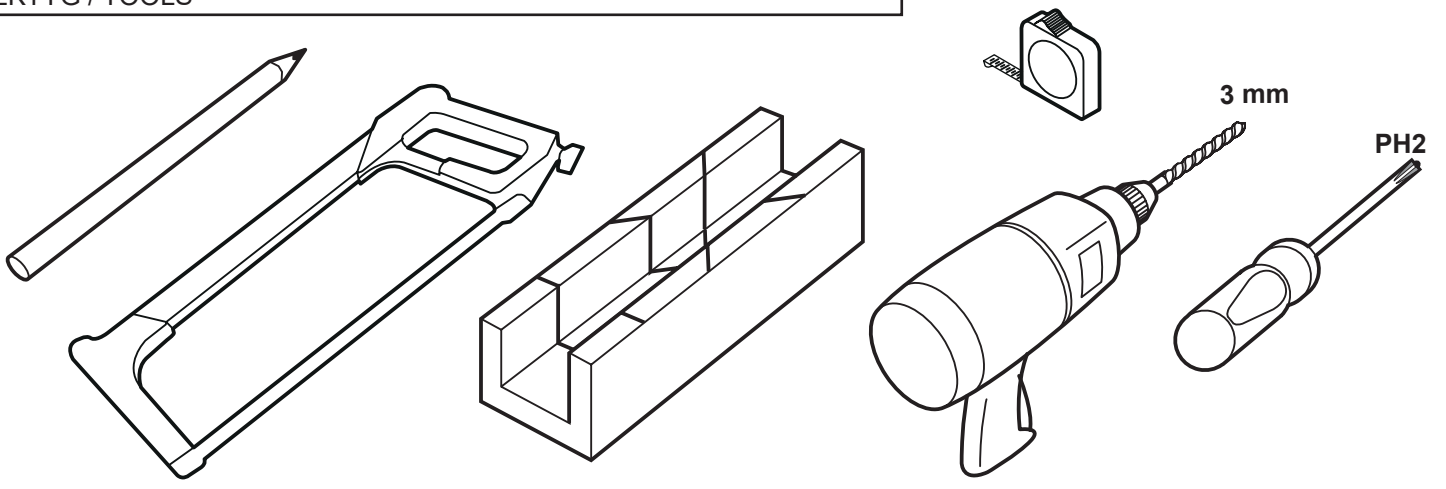




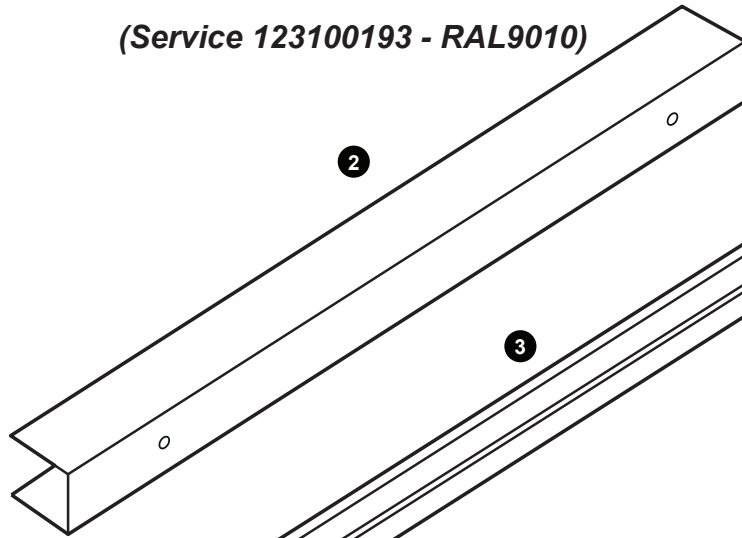
MYGGNÄTSDÖRR MONTERINGSANVISNING





(Service 123100193 - RAL9010)

1

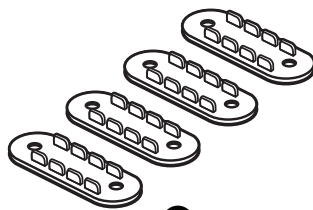


2

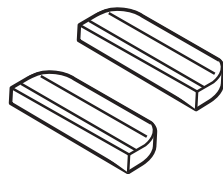
3

(Service 123100191)

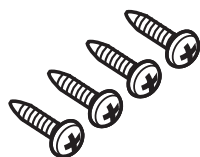
(Service 27581)



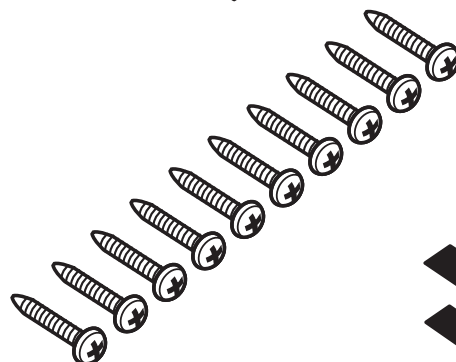
5 4x



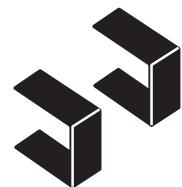
7 2x



6 4x

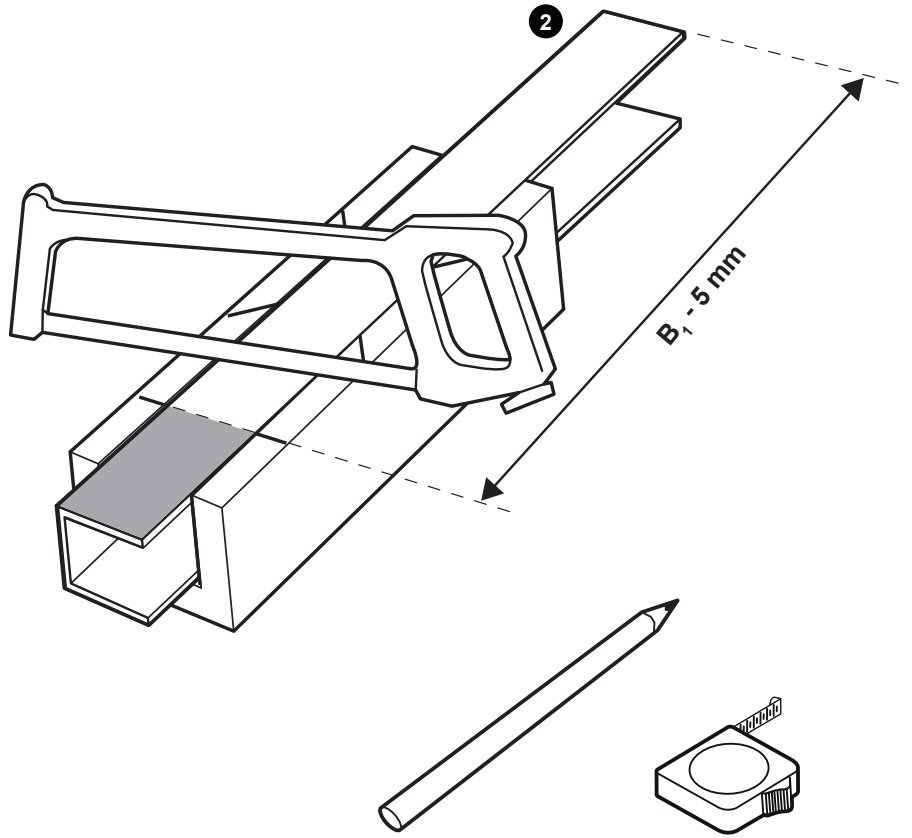
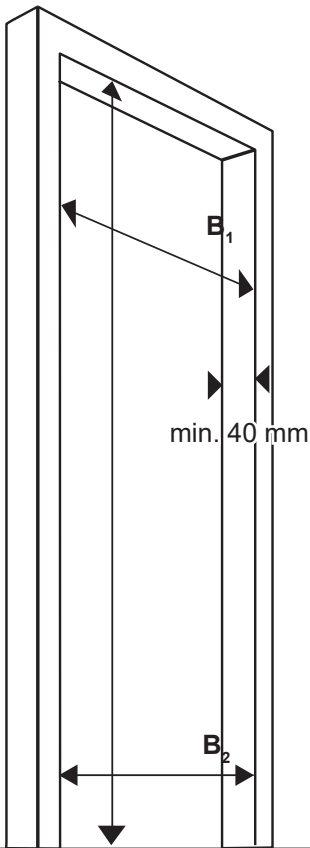


8 10x

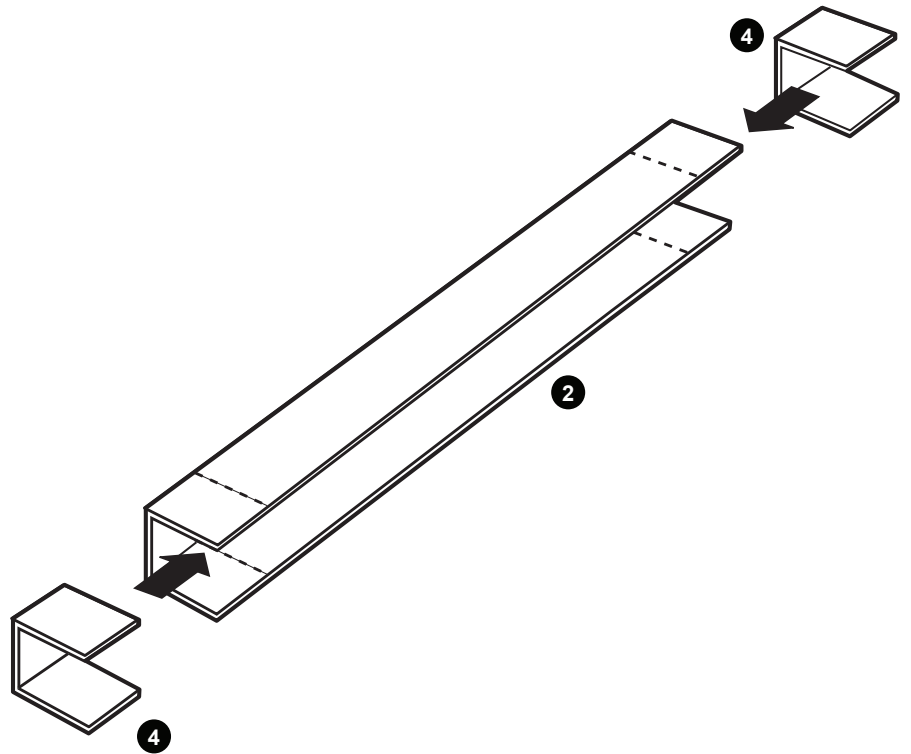
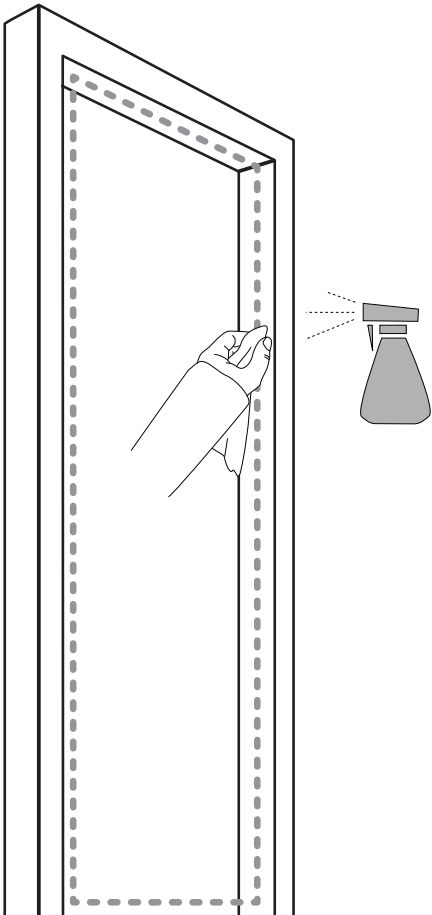


4 2x

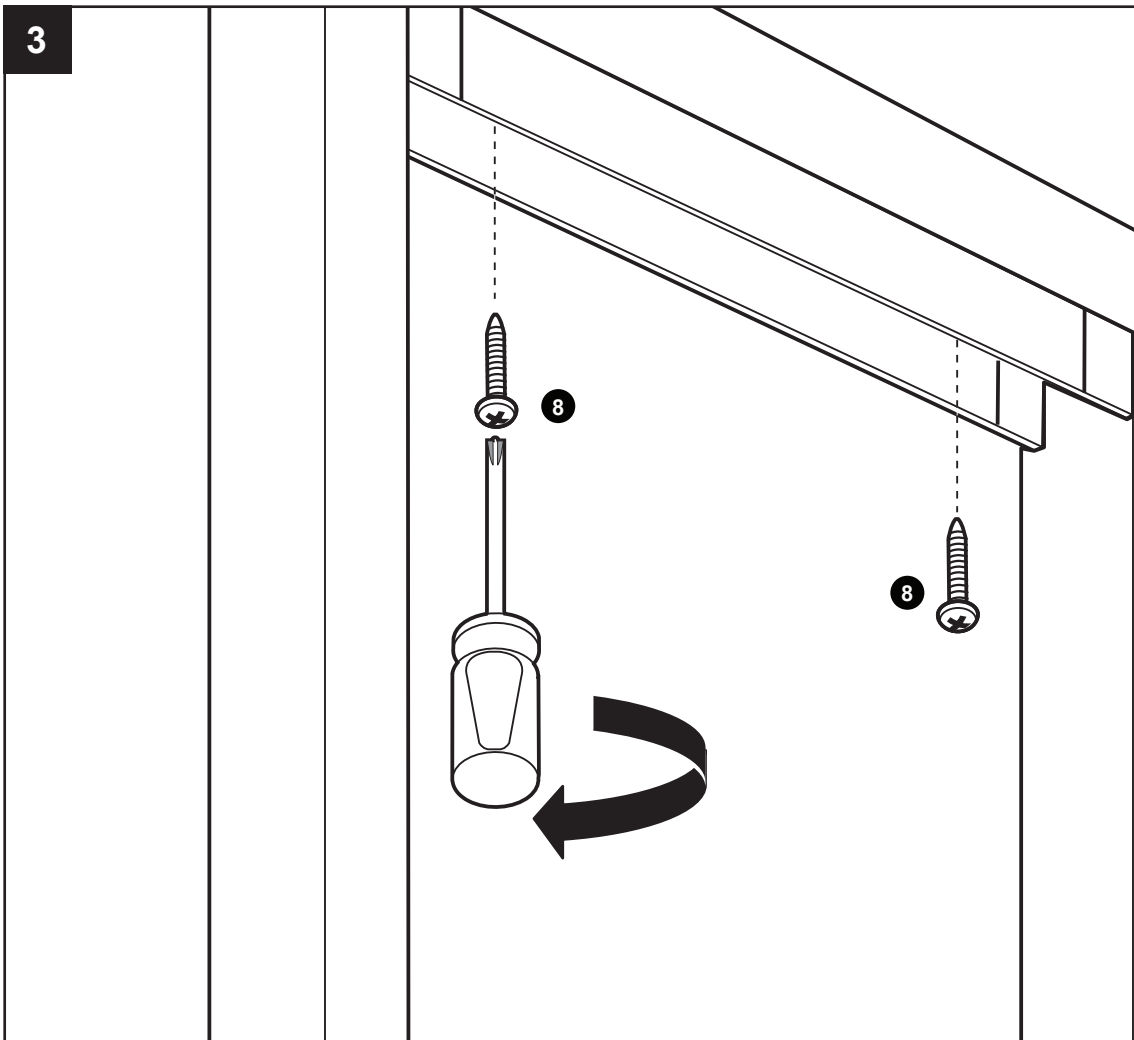
1



2

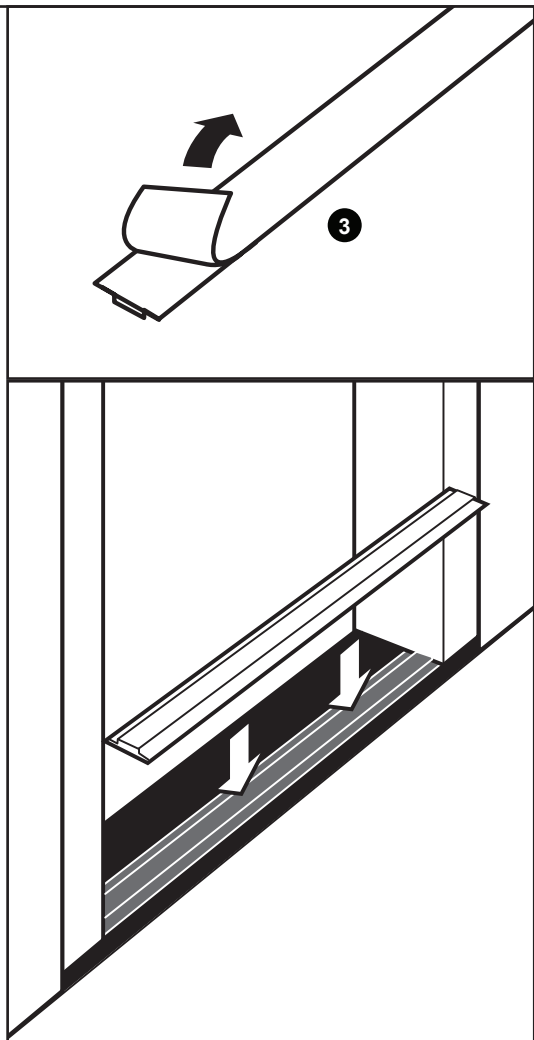
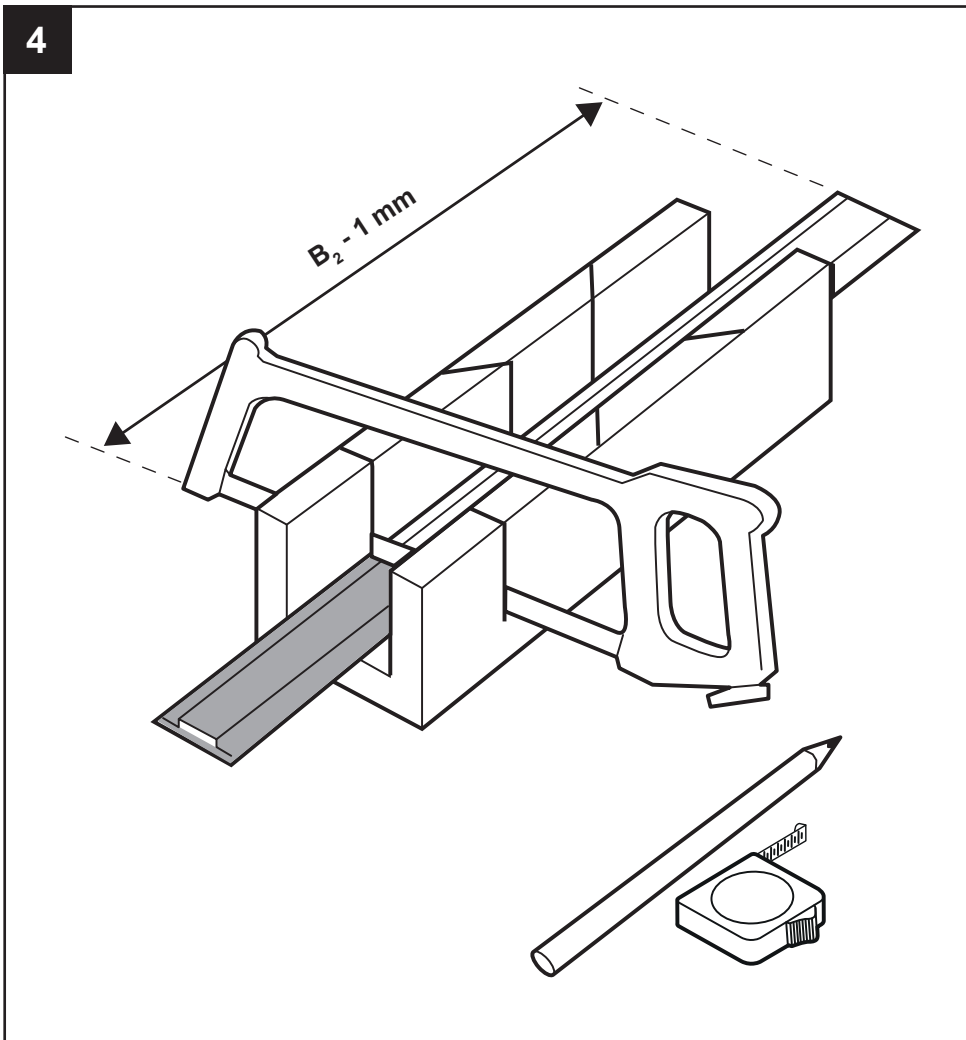


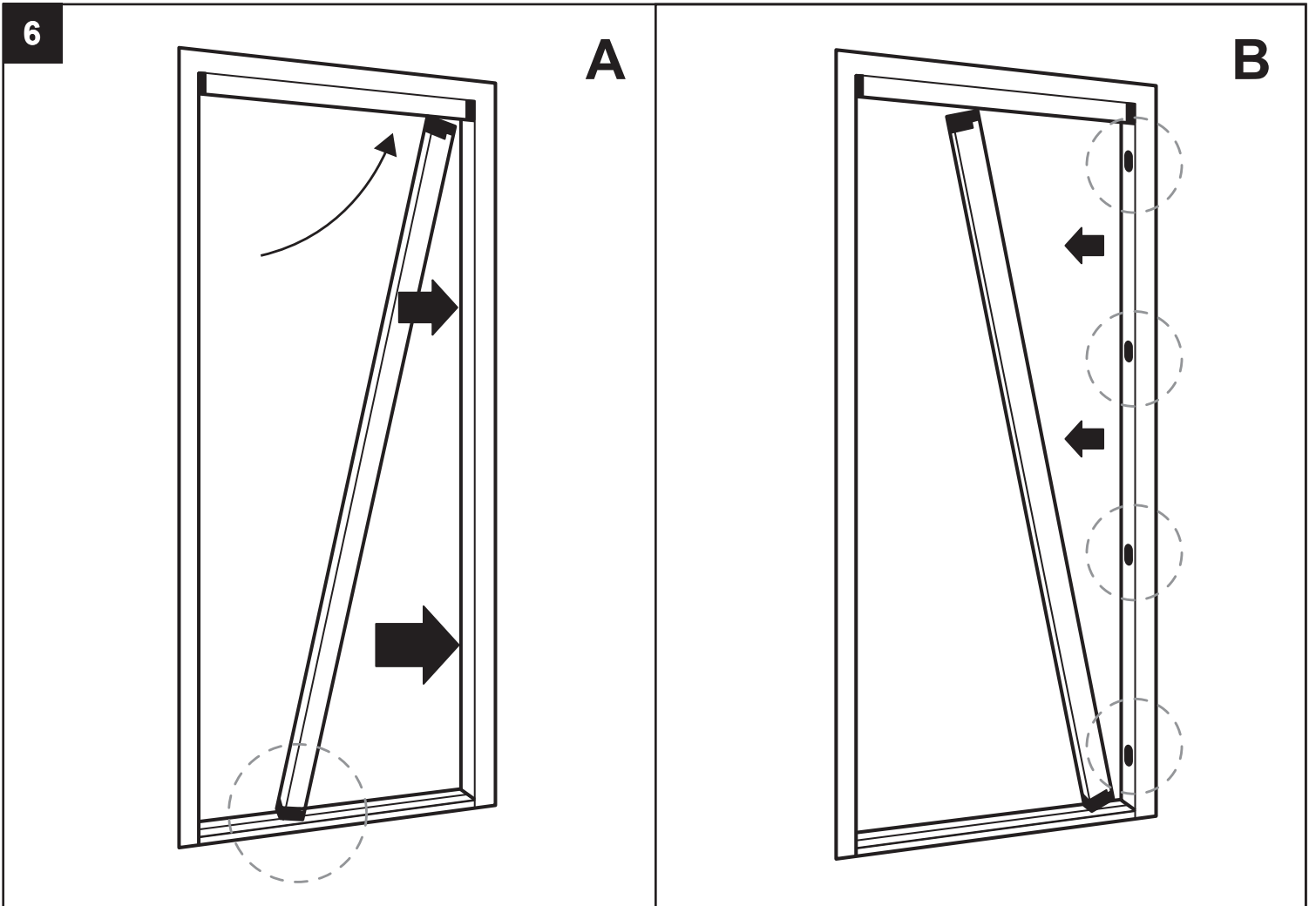
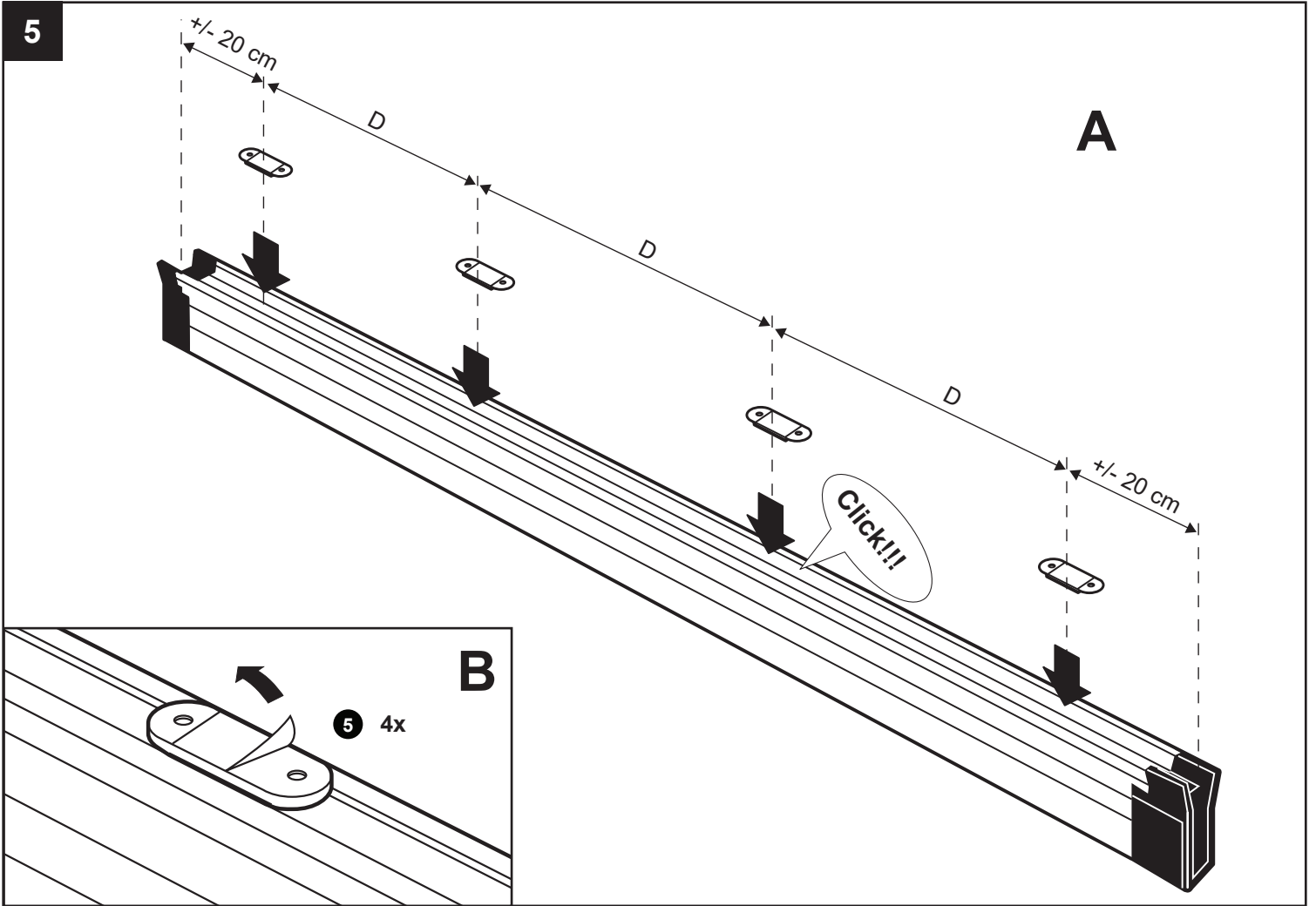
3



Ta bort profilen
över dörren

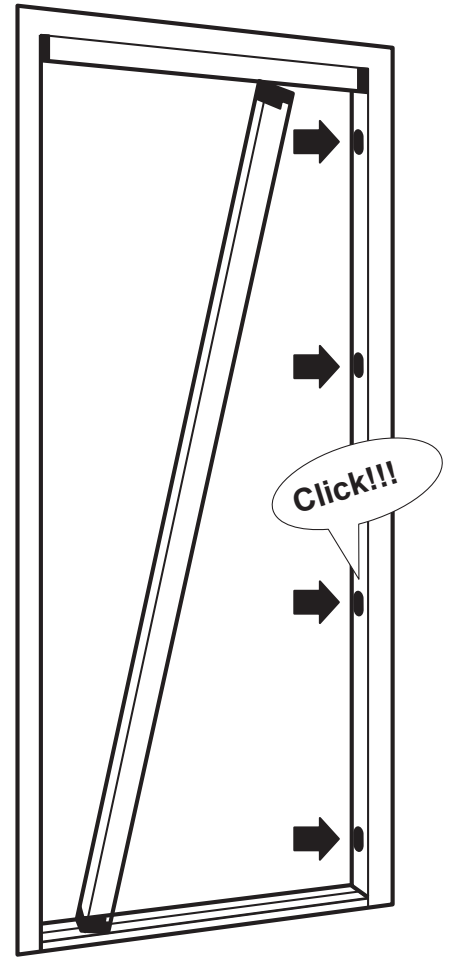
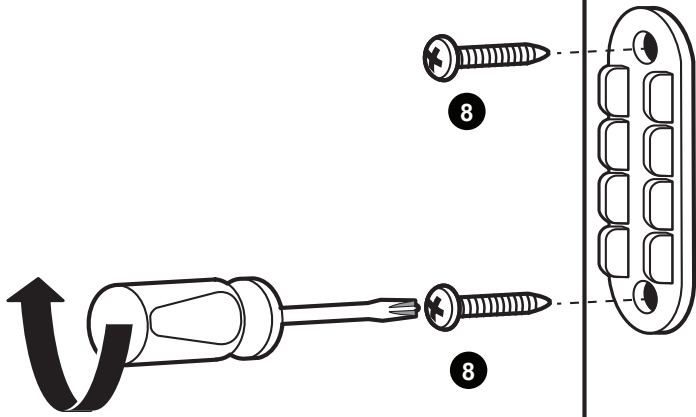
4



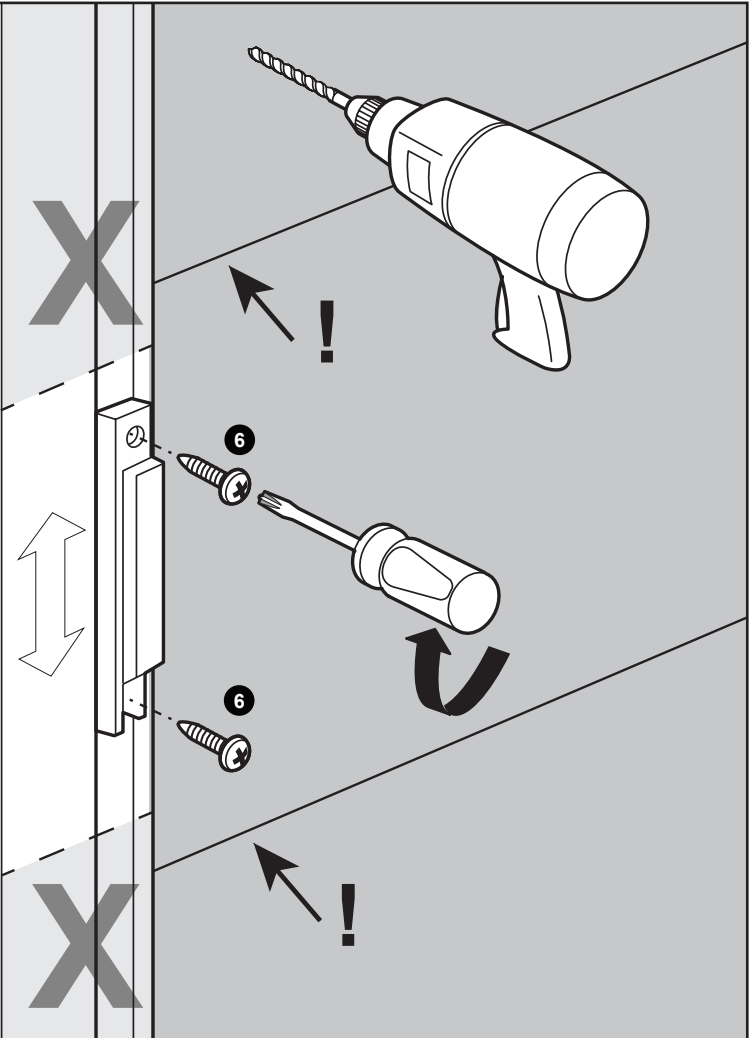
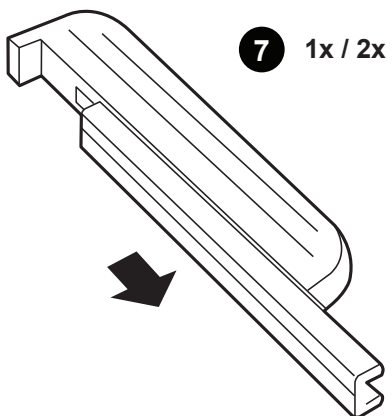
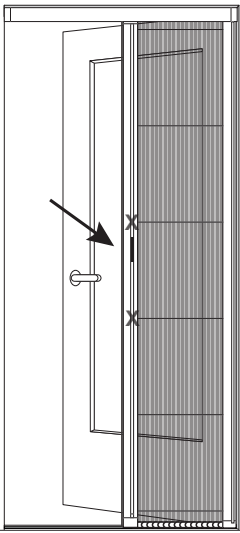


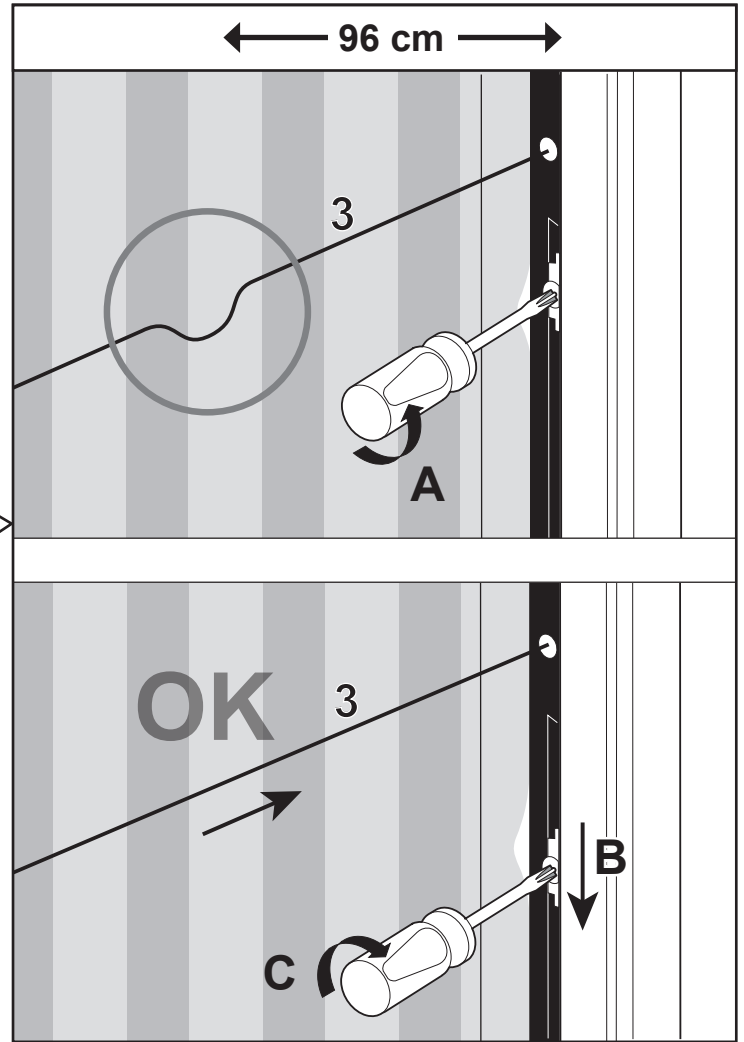
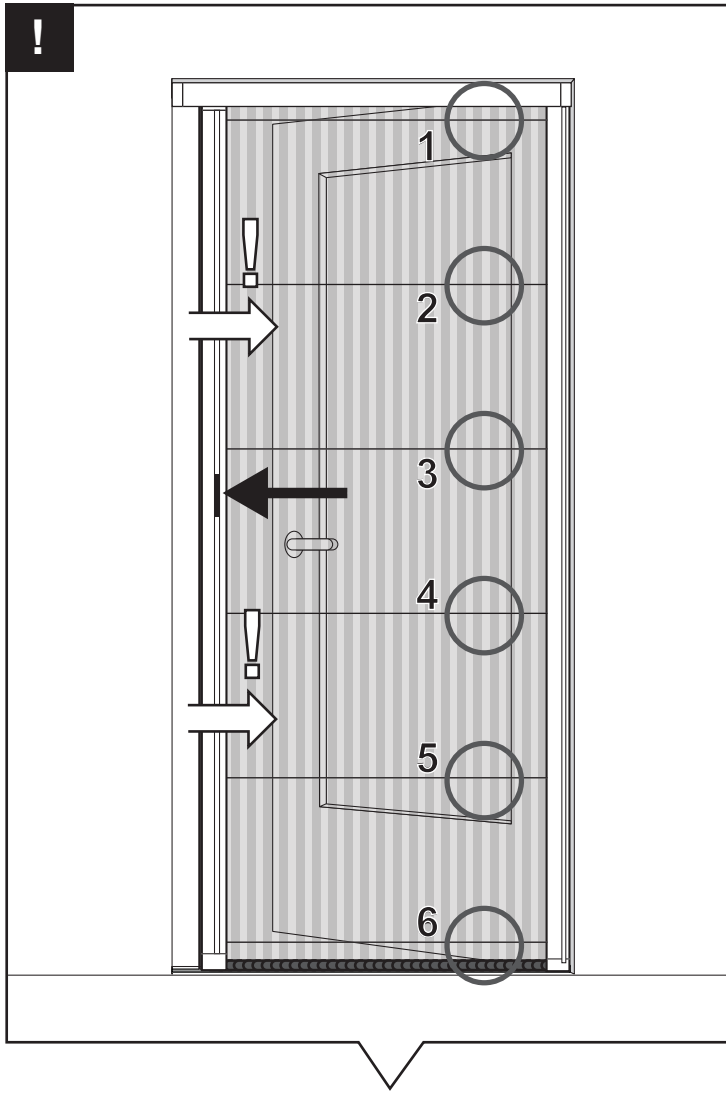
7

4x



8





Med vänligt hälsning oss på

EUROTENTS®